

Rohrfedermanometer, Kupferlegierung CrNi-Stahl-Gehäuse, Flüssigkeitsfüllung, NG 50, 63 und 100 Typ 213.53

WIKA Datenblatt PM 02.12



weitere Zulassungen
siehe Seite 3

Anwendungen

- Für Messstellen mit hohen dynamischen Druckbelastungen und Vibrationen
- Für gasförmige und flüssige, nicht hochviskose und nicht kristallisierende Messstoffe, die Kupferlegierungen nicht angreifen
- Hydraulik
- Kompressoren, Schiffbau

Leistungsmerkmale

- Vibrations- und schockbeständig
- Besonders robuste Bauweise
- Typzulassung für die Schiffsindustrie
- Anzeigebereiche bis 0 ... 1.000 bar



Rohrfedermanometer, Typ 213.53.100, Anschluss unten

Beschreibung

Das flüssigkeitsgefüllte mechanische Rohrfedermanometer Typ 213.53 wird mit einem Gehäuse aus CrNi-Stahl und messstoffberührten Teilen aus Kupferlegierung aufgebaut.

Typ 213.53 erfüllt die Anforderungen des internationalen Industriestandards EN 837-1 für Rohrfedermanometer.

Durch die Flüssigkeitsfüllung im Gehäuse werden Messglied und Zeigerwerk effizient gedämpft. Dadurch eignen sich diese Geräte besonders für Messstellen mit hohen dynamischen Belastungen, wie z. B. schnellen Lastwechseln oder Vibrationen.

Die Gehäuse von Typ 213.53 sind in den Nenngrößen 50, 63 und 100 mm erhältlich und erfüllen die Schutzart IP65. Mit einer Genauigkeit bis zu Klasse 1,0 ist dieses Manometer für ein breites Anwendungsspektrum in der Industrie geeignet.

Zum Einbau in Schalttafeln besteht die Möglichkeit, die Manometer mit rückseitigem Prozessanschluss mit Befestigungsrand oder mit Dreikantfrontring und Befestigungsbügel auszustatten.

Technische Daten

Ausführung

EN 837-1

Nenngröße in mm

50, 63, 100

Genauigkeitsklasse

NG 50, 63: 1,6

NG 100: 1,0

Anzeigebereiche

NG 50: 0 ... 1 bis 0 ... 1.000 bar

NG 63, 100: 0 ... 0,6 bis 0 ... 1.000 bar

Druckbelastbarkeit

NG 50, 63: Ruhebelastung: 3/4 x Skalenendwert

Wechselbelastung: 2/3 x Skalenendwert

kurzzeitig: Skalenendwert

NG 100: Ruhebelastung: Skalenendwert

Wechselbelastung: 0,9 x Skalenendwert

kurzzeitig: 1,3 x Skalenendwert

Zulässige Temperatur

Umgebung: -20 ... +60 °C

Messstoff: +60 °C maximal

Temperatureinfluss

Bei Abweichung von der Referenztemperatur (+20 °C) am

Messsystem: max. $\pm 0,4 \%$ /10 K von der Anzeigespanne

Schutzart nach IEC/EN 60529

IP65

Prozessanschluss

Kupferlegierung

Anschlusslage unten oder rückseitig

NG 50, 63: Außengewinde G 1/4 B, SW 14

NG 100: Außengewinde G 1/2 B, SW 22

Messglied

NG 50:

Kupferlegierung, Kreis- oder Schraubenform

NG 63:

≤ 400 bar: Kupferlegierung, Kreis- oder Schraubenform

> 400 bar: CrNi-Stahl 316L, Schraubenform

NG 100:

< 100 bar: Kupferlegierung, Kreisform

≥ 100 bar: CrNi-Stahl 316L, Schraubenform

Zeigerwerk

Kupferlegierung

Zifferblatt

NG 50, 63: Kunststoff ABS, weiß, mit Anschlagstift

NG 100: Aluminium, weiß, Skalierung schwarz

Zeiger

NG 50, 63: Kunststoff, schwarz

NG 100: Aluminium, schwarz

Gehäuse

CrNi-Stahl, blank

Dichtung zu Prozessanschluss mit O-Ring

Füllstopfen bei allen Anzeigebereichen zur Innendruckkompensation belüftbar.

Position Entlastungsöffnung

NG 50: Gehäuserückseite, bei 12 Uhr

NG 63, 100: Gehäuseumfang, bei 12 Uhr

Sichtscheibe

Kunststoff, glasklar

Ring

Dreikantfrontring gebördelt, CrNi-Stahl, glänzend





Füllflüssigkeit

Glyzerin

Optionen

- Anderer Prozessanschluss
- Dichtungen (Typ 910.17, siehe Datenblatt AC 09.08)
- Messsystem und Zeigerwerk aus CrNi-Stahl (Typ 233.53)
- NG 100: Nullpunkteinstellung (frontseitig)
- Erhöhte Messstofftemperatur mit speziellem Weichlot
 - NG 50, 63: 100 °C
 - NG 100: 150 °C
- Erweiterter Umgebungstemperaturbereich -40 ... +60 °C mit Silikonölfüllung
- Befestigungsrand vorn, CrNi-Stahl, bei Anschluss rückseitig
- Befestigungsrand hinten, CrNi-Stahl (nur NG 63, 100)
- Bügelbefestigung, bei Anschluss rückseitig

Zulassungen

Logo	Beschreibung	Land
	EU-Konformitätserklärung Druckgeräterichtlinie PS > 200 bar, Modul A, druckhaltendes Ausrüstungsteil	Europäische Union
	GOST (Option) Metrologie, Messtechnik	Russland
	KazInMetr (Option) Metrologie, Messtechnik	Kasachstan
-	MTSCHS (Option) Genehmigung zur Inbetriebnahme	Kasachstan
	BelGIM (Option) Metrologie, Messtechnik	Weißrussland
	UkrSEPRO (Option) Metrologie, Messtechnik	Ukraine
	Uzstandard (Option) Metrologie, Messtechnik	Usbekistan
-	CPA Metrologie, Messtechnik	China
	GL Schiffe, Schiffbau (z. B. Offshore)	International
-	CRN Sicherheit (z. B. elektr. Sicherheit, Überdruck, ...)	Kanada

Zeugnisse (Option)

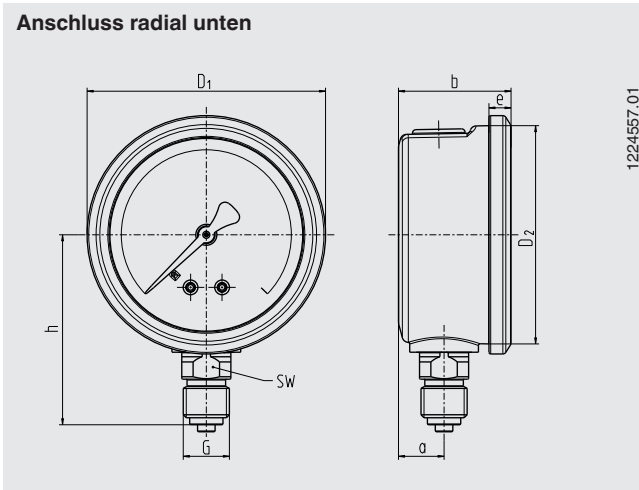
- 2.2-Werkszeugnis gemäß EN 10204 (z. B. Fertigung nach Stand der Technik, Werkstoffnachweis, Anzeigegegenauigkeit)
- 3.1-Abnahmeprüfzeugnis gemäß EN 10204 (z. B. Anzeigegegenauigkeit)

Zulassungen und Zertifikate siehe Internetseite

Abmessungen in mm

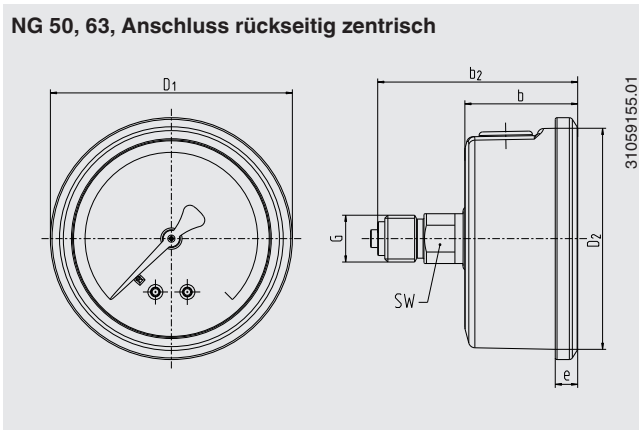
Standardausführung

Anschluss radial unten



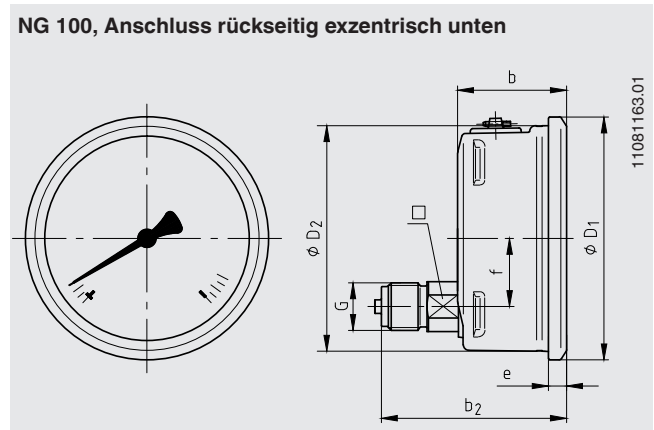
1224557.01

NG 50, 63, Anschluss rückseitig zentrisch



31059155.01

NG 100, Anschluss rückseitig exzentrisch unten



11081163.01

NG	Maße in mm										Gewicht in kg
	a	b ±0,5	b ₂ ±0,5	D ₁	D ₂	e	f	G	h ±1	SW	
50	12	30	55	55	50	5,5	-	G ¼ B	48	14	0,15
63	13	32	56	68	62	6,5	-	G ¼ B	54	14	0,21
100	15,5	48	81,5	107	100	8	30	G ½ B	87	22	0,80

Prozessanschluss nach EN 837-1 / 7.3

Bestellangaben

Typ / Nenngröße / Anzeigebereich / Prozessanschluss / Anschlusslage / Optionen

© 09/2008 WIKA Alexander Wiegand SE & Co. KG, alle Rechte vorbehalten.
Die in diesem Dokument beschriebenen Geräte entsprechen in ihren technischen Daten dem derzeitigen Stand der Technik.
Änderungen und den Austausch von Werkstoffen behalten wir uns vor.

